

D A CH Stereo-Lautsprecher-Schaltpult

Bitte lesen Sie diese Anleitung vor dem Betrieb gründlich durch und heben Sie sie für ein späteres Nachlesen auf.

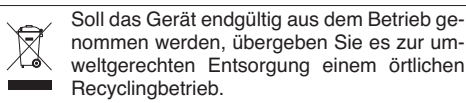
1 Verwendungsmöglichkeiten

Dieses Lautsprecher-Schaltpult dient zum beliebigen Ein- bzw. Umschalten von zwei Lautsprecherpaaren (4–8 Ω) an einem Stereo-Verstärkerausgang. Mit dem Schaltpult lässt sich eine Leistung von bis zu **200 W_{MAX}** schalten.

2 Wichtige Hinweise für den Gebrauch

- Verwenden Sie das Gerät nur im Innenbereich und schützen Sie es vor Tropf- und Spritzwasser, hoher Luftfeuchtigkeit und Hitze (zulässiger Einsatztemperaturbereich 0–40 °C).
- Verwenden Sie für die Reinigung nur ein trockenes, weiches Tuch, auf keinen Fall Chemikalien oder Wasser.
- Wird das Gerät zweckentfremdet, nicht fachgerecht angeschlossen oder überlastet, kann keine Haftung

für daraus resultierende Sach- oder Personenschäden und keine Garantie für das Gerät übernommen werden.



3 Inbetriebnahme

Vorsicht! Niemals 4-Ω-Lautsprecher, auch nicht über das Schaltpult, an einen Verstärker mit einer Ausgangsimpedanz von 8 Ω anschließen. Der Verstärker kann beschädigt werden.

- 1) Ein Lautsprecherpaar mit den Klemmen SP1 verbinden und das andere Lautsprecherpaar mit den Klemmen SP2 (siehe Abb. 1). Dabei auf die richtige Polung achten, d. h. die gekennzeichnete Ader der Lautsprecherkabel immer mit der entsprechenden roten Klemme verbinden. Außerdem die Stereokanäle nicht vertauschen, d. h. jeweils den linken Kanal immer mit dem entsprechenden Klemmenpaar L+/L- verbinden.

- 2) Die Signalquelle (Verstärker bzw. Receiver) nur anschließen, wenn diese ausgeschaltet ist! Die Lautsprecherausgänge der Signalquelle über Lautsprecherkabel mit den Klemmen AMP verbinden.
- 3) Alle angeschlossenen Geräte einschalten.
- 4) Mit den beiden Schaltern lassen sich die zwei Lautsprecherpaare beliebig ein- bzw. umschalten. Sind beide Lautsprecherpaare eingeschaltet, werden sie durch das Schaltpult in Reihe geschaltet, sodass der angeschlossene Verstärker nicht überlastet wird. Sind beide Lautsprecherpaare ausgeschaltet, wird der Verstärker durch die eingebauten 220-Ω-Widerstände belastet, sodass ein Leerlaufbetrieb ausgeschlossen ist.

4 Technische Daten

Schallleistung: 200 W_{MAX}
Abmessungen: 176 × 50 × 100 mm
Gewicht: 530 g

Änderungen vorbehalten.

GB Stereo Speaker Switch Box

Please read these operating instructions carefully prior to operating the speaker and keep them for later use.

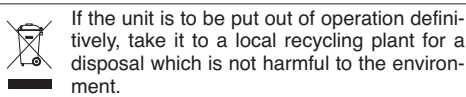
1 Applications

This speaker switch box is used to switch on resp. switch over two speaker pairs (4–8 Ω) to one stereo amplifier output as desired. The switch box is able to handle a music power of up to **200 W_{MAX}**.

2 Important Notes

- The unit is suitable for indoor use only. Protect it against dripping water and splash water, high air humidity, and heat (admissible ambient temperature range 0–40 °C).
- For cleaning only use a dry, soft cloth, never use chemicals or water.
- No guarantee claims for the unit and no liability for any resulting personal damage or material damage will be accepted if the unit is used for other purposes

than originally intended, if it is not correctly connected, or if it is overloaded.



3 Setting into Operation

Caution! Never connect 4 Ω speakers, not even via the switch box, to an amplifier with an output impedance of 8 Ω. The amplifier may be damaged.

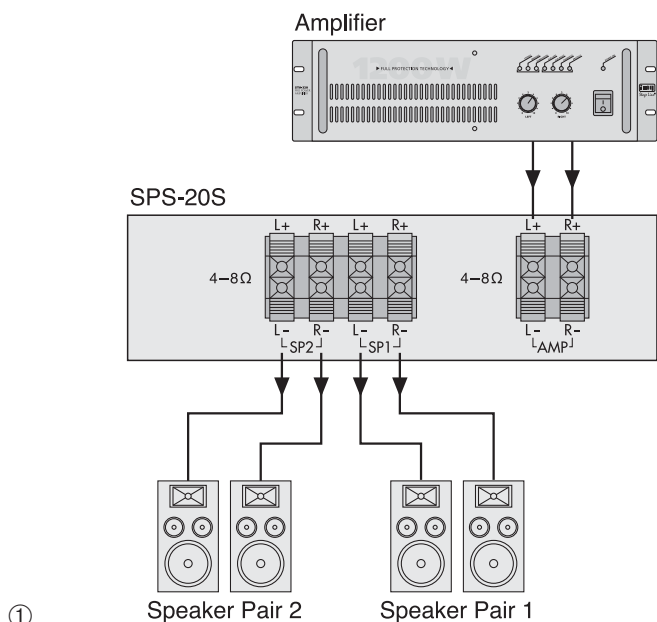
- 1) Connect one speaker pair to the SP1 terminals and the other speaker pair to the SP2 terminals (see fig. 1). Observe the correct polarity, i. e. always connect the coded core of the speaker cables to the corresponding red terminal. Furthermore, do not mix up the stereo channels, i. e. in each case connect the left channel always to the corresponding terminal pair L+/L-.

- 2) Only connect the signal source (amplifier or receiver) if it is switched off! Connect the speaker outputs of the signal source via speaker cables to the terminals AMP.
- 3) Switch on all connected units.
- 4) Both switches can be used to switch on resp. switch over the two speaker pairs. If both speaker pairs are switched on, they will be switched in series by the switch box so that the connected amplifier will not be overloaded. If both speaker pairs are switched off, the amplifier will be loaded by the installed 220 Ω resistors so that a no-load condition is avoided.

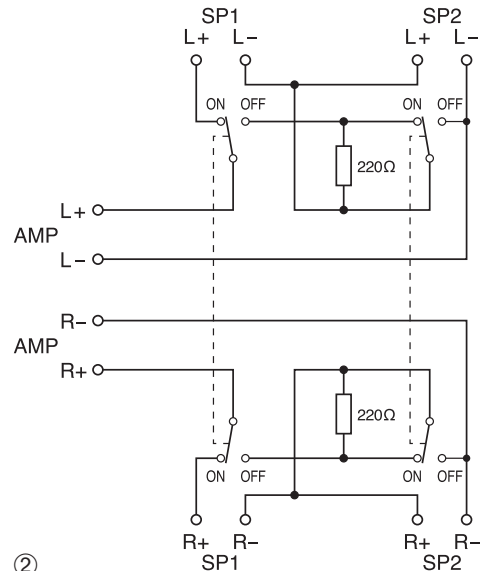
4 Specifications

Music power: 200 W_{MAX}
Dimensions: 176 × 50 × 100 mm
Weight: 530 g

Subject to technical modification.



①



②

F B CH **Pupitre de commutation stéréo pour haut-parleur**

Veillez lire la présente notice avec attention avant le fonctionnement et conservez-la pour pouvoir vous y reporter ultérieurement.


1 Possibilités d'utilisation

Ce pupitre est utilisé pour allumer ou commuter deux paires de haut-parleurs (4–8 Ω) sur une sortie stéréo d'amplificateur ; avec ce pupitre, on peut commuter une puissance de **200 W_{MAX}**.

2 Conseils importants d'utilisation

- Cet appareil n'est conçu que pour une utilisation en intérieur. Protégez-le de tout type de projections d'eau, des éclaboussures, d'une humidité élevée et de la chaleur (plage de température de fonctionnement autorisée : 0–40 °C).
- Pour le nettoyer, utilisez uniquement un chiffon sec et doux, en aucun cas de produit chimique ou d'eau.
- Nous déclinons toute responsabilité en cas de dommages matériels ou corporels résultants si l'appareil

est utilisé dans un but autre que celui pour lequel il a été conçu, s'il n'est pas correctement branché ou s'il y a surcharge ; en outre, la garantie deviendrait caduque.

 Lorsque l'appareil est définitivement retiré du service, vous devez le déposer dans une usine de recyclage adaptée pour contribuer à son élimination non polluante.

3 Fonctionnement

Attention ! Ne connectez jamais de haut-parleurs 4 Ω, même via le pupitre de commutation, à un amplificateur avec une impédance de sortie de 8 Ω. L'amplificateur pourrait être endommagé.

- 1) Reliez une paire de haut-parleurs aux bornes SP1 et l'autre paire aux bornes SP2 (voir schéma 1). Veillez à respecter la polarité, c'est-à-dire reliez le conducteur repéré du câble haut-parleur toujours à la borne rouge correspondante ; en outre, n'intervenez pas les canaux stéréo ; reliez toujours le canal gauche à la paire de bornes L+/L- correspondante.

- 2) Ne connectez la source de signal (amplificateur/récepteur) que si elle est éteinte. Reliez les sorties haut-parleurs de la source de signal via les câbles haut-parleur aux bornes AMP.
- 3) Allumez tous les appareils reliés.
- 4) Les deux interrupteurs permettent d'allumer ou de commuter les deux paires de haut-parleurs. Si les deux paires sont allumées, elles le sont, via le pupitre, en série : l'ampli relié n'est pas en surcharge. Si les deux paires de HP sont éteintes, l'ampli est chargé par les résistances intégrées 220 Ω : on évite ainsi un fonctionnement à vide.

4 Caractéristiques techniques

Puissance de commutation : 200 W_{MAX}
Dimensions : 176 x 50 x 100 mm
Poids : 530 g

Tout droit de modification réservé.

I **Quadro di comando per altoparlanti stereo**

Vi preghiamo di leggere attentamente le presenti istruzioni prima della messa in funzione e di conservarle per un uso futuro.


1 Possibilità d'impiego

Il quadro di comando per altoparlanti serve ad attivare o commutare due coppie di altoparlanti (4–8 Ω) collegate con l'uscita di un amplificatore stereo. La potenza massima del quadro è di **200 W**.

2 Avvertenze importanti per l'uso

- Usare l'apparecchio solo all'interno di locali e proteggerlo dall'acqua gocciolante e dagli spruzzi d'acqua, da alta umidità dell'aria e dal calore (temperatura d'impiego ammessa fra 0 e 40 °C).
- Per la pulizia usare solo un panno morbido, asciutto; non impiegare in nessun caso prodotti chimici o acqua.

• Nel caso d'uso improprio, di collegamenti sbagliati o di sovraccarico dell'apparecchio, non si assume nessuna responsabilità per eventuali danni consequenziali a persone o a cose e non si assume nessuna garanzia per l'apparecchio.

 Se si desidera eliminare l'apparecchio definitivamente, consegnarlo per lo smaltimento ad un'istituzione locale per il riciclaggio.

3 Messa in funzione

Attenzione! Non collegare mai altoparlanti a 4 Ω (neanche per mezzo del quadro di comando) con un amplificatore con impedenza d'uscita di 8 Ω perché ciò può provocare danni all'amplificatore.

- 1) Collegare una coppia di altoparlanti con i morsetti SP1 e l'altra coppia con i morsetti SP2 (vedi fig. 1). Osservare la corretta polarità: collegare il conduttore contrassegnato dei cavi sempre con il relativo morsetto rosso. Non scambiare i canali stereo:

collegare il canale sinistra sempre con i relativi morsetti L+/L-.

- 2) Collegare la sorgente dei segnali (amplificatore, o receiver) solo se è spenta! Collegare le uscite per altoparlanti della sorgente con i morsetti AMP per mezzo di cavi per altoparlanti.
- 3) Accendere tutti gli apparecchi collegati.
- 4) Con i due commutatori, le due coppie di altoparlanti si possono attivare e disattivare secondo i desideri. Se sono attivate le due coppie, il quadro di comando le mette in serie, in modo da non sovraccaricare l'amplificatore collegato. Se sono disattivate le due coppie, l'amplificatore viene caricato con le resistenze interne di 200 Ω per evitare il funzionamento a vuoto.

4 Dati tecnici

Potenza di commutazione: 200 W_{MAX}
Dimensioni: 176 x 50 x 100 mm
Peso: 530 g
Con riserva di modifiche tecniche.

